

1. ในการวัดพื้นที่ของกระดาษแผ่นหนึ่งโดยใช้เครื่องมือวัดอันหนึ่ง พบว่าความคลาดเคลื่อนในการวัดความกว้างและความยาวคิดเป็น 2 และ 4 เปอร์เซ็นต์ของปริมาณดังกล่าวตามลำดับ ความคลาดเคลื่อนเชิงสถิติของพื้นที่จะมีค่าเป็นกี่เปอร์เซ็นต์ของพื้นที่

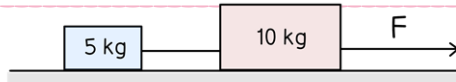
1. $2\sqrt{2}$
2. $2\sqrt{5}$
3. 6
4. 8
5. 20

2. ในการลงจอดในแนวตั้งของยานอวกาศบนดวงจันทร์ซึ่งมีค่าความเร่งโน้มถ่วงเท่ากับ $\frac{10}{6}$ เมตร/วินาที² จากความสูง 100 เมตร และอัตราเร็วเริ่มต้น 20 เมตร/วินาที จะต้องใช้จรวดขับดันด้วยขนาดความเร่งกี่เมตร/วินาที² เพื่อชะลอให้ยานอวกาศมีอัตราเร็วเป็นศูนย์พอดีเมื่อสัมผัสพื้น

1. 2
2. $\frac{1}{3}$
3. $\frac{10}{6}$
4. $\frac{22}{6}$
5. 12



3. ก้อนมวล 5 กิโลกรัม และ 10 กิโลกรัม ผูกติดกันด้วยเชือกเส้นหนึ่งซึ่งรับแรงได้สูงสุด 50 นิวตัน ถ้าเราออกแรง F ที่เชือกผูกระหว่างก้อนยังไม่ขาดมีค่ากี่นิวตัน



1. 10
2. 50
3. 100
4. 150
5. 500

4. ลูกตุ้มเพนดูลัมซูดหนึ่งแกว่งกลับไปกลับมา 60 รอบ ใน 1 นาที บนโลก ถ้านำลูกตุ้มดังกล่าวไปแกว่งบนดาวดวงอื่นพบว่าแกว่งกลับไปกลับมาเพียง 50 รอบ ใน 1 นาที ค่าความเร่งเนื่องจากแรงโน้มถ่วงบนดาวดังกล่าวมีค่าเป็นกี่เท่าของค่าความเร่ง เนื่องจากแรงโน้มถ่วงของโลก

1. $\frac{5}{6}$
2. $\frac{6}{5}$
3. $\sqrt{\frac{5}{6}}$
4. $\sqrt{\frac{6}{5}}$
5. $\frac{25}{36}$



5. ในการยิงวัตถุแบบโพรเจกไทล์บนพื้นราบ เปรียบเทียบระหว่างการยิงบนโลกและบนดวงจันทร์ซึ่งมีค่า

ความเร่งจากแรงโน้มถ่วงเป็น $\frac{1}{6}g$ ระยะไกลที่สุดที่ยิงได้บนดวงจันทร์จะเป็นกี่เท่าของบนโลก

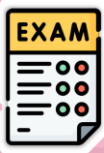
- 1
- $\frac{g}{6}$
- $\sqrt{6}$
- 6
- 36

6. ลวดสปริงที่ห้อยลิฟต์ตัวหนึ่งขาดลง ทำให้ลิฟต์ตกลงมาอย่างเสรี ที่ด้านล่างมีสปริงขนาดใหญ่รองรับอยู่ ถ้า

ลิฟต์อยู่สูงกว่าปลายสปริง 10 เมตร ลิฟต์พร้อมน้ำหนักบรรทุกทุกมีมวล 2 ตัน ต้องเลือกใช้สปริงที่มีค่าคงตัว

สปริงเท่ากับกี่นิวตัน/เมตร สปริงจึงจะยุบตัว 0.5 เมตร (อนุโลมให้ใช้ค่า $g = 10$ เมตร/วินาที²)

- 2.63×10^4
- 8.00×10^4
- 8.40×10^5
- 1.60×10^6
- 1.68×10^6



7. รถยนต์มวล 1 ตัน กำลังแล่นด้วยอัตราเร็ว 10 เมตร/วินาที ชนท้ายรถมอเตอร์ไซด์คันข้างหน้าซึ่งมีมวล 200

กิโลกรัม และขับด้วยอัตราเร็ว 8 เมตร/วินาที ถ้าหลังชนรถมอเตอร์ไซด์กระเด็นไปข้างหน้าด้วยอัตราเร็ว 14

เมตร/วินาที รถยนต์จะมีอัตราเร็วประมาณเท่าใด

1. 8.6 เมตร/วินาที ทิศไปข้างหน้า
2. 8.6 เมตร/วินาที ทิศถอยหลัง
3. 8.8 เมตร/วินาที ทิศไปข้างหน้า
4. 8.8 เมตร/วินาที ทิศถอยหลัง
5. 10 เมตร/วินาที ทิศไปข้างหน้า

8. ล้อรถยนต์รัศมี 0.4 เมตร มวล 20 กิโลกรัม กำลังกลิ้งไปบนถนนด้วยอัตราเร็ว 2 เมตร/วินาที ถ้าล้อนี้มี

โมเมนต์ความเฉื่อยเท่ากับ $0.2 \text{ กิโลกรัม.เมตร}^2$ ล้อนี้มีพลังงานจลน์ของการกลิ้งที่จุด

1. 0.4
2. 2.5
3. 40.0
4. 40.4
5. 42.5



9. ลูกชิ้นทรงกลม 2 ลูก ขนาดไม่เท่ากัน ถูกเสียบไว้ด้วยแท่งไม้เบายาว 20 เซนติเมตร โดยปลายไม้ถูกเสียบ

ไปอยู่ที่จุดศูนย์กลางของลูกชิ้นพอดี ดังรูป



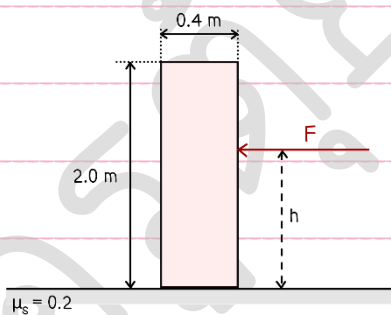
ถ้าศูนย์กลางมวลอยู่ห่างจากกึ่งกลางแท่งไม้เป็นระยะ 2 เซนติเมตร จงหาอัตราส่วนระหว่างมวลลูกชิ้นขนาด

เล็กต่อมวลลูกชิ้นขนาดใหญ่

1. 1 : 2
2. 1 : 3
3. 1 : 5
4. 2 : 3
5. 2 : 5

10. ก้อนมีน้ำหนัก 100 นิวตัน วางนิ่งอยู่บนพื้นที่มีสัมประสิทธิ์แรงเสียดทานเท่ากับ 0.2 ค่า F และ h ในข้อใดที่

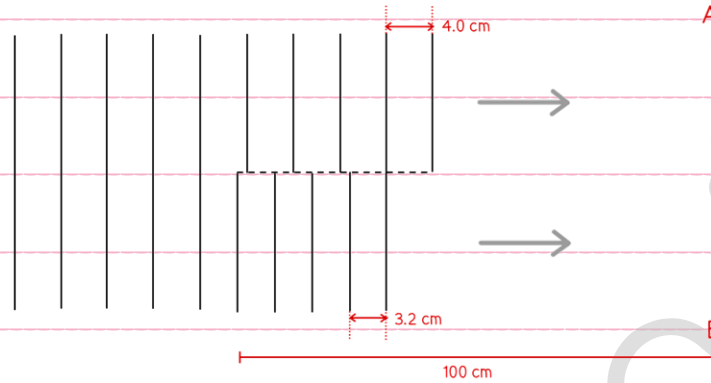
ทำให้ก้อนเลื่อนไปข้างหน้าได้โดยไม่ล้ม



	F (นิวตัน)	h (เมตร)
1.	10	1.90
2.	20	1.20
3.	30	0.61
4.	40	0.51
5.	50	0.41



11. คลื่นน้ำหน้าตรงเคลื่อนที่โดยมีความยาวคลื่นเท่ากับ 4 เซนติเมตร ถ้านำพลาสติกชั้นหนึ่งยาว 1 เมตร มาวางไว้ใต้น้ำทำให้ความยาวคลื่นในบริเวณดังกล่าวลดลงเหลือเพียง 3.2 เซนติเมตร ดังภาพ



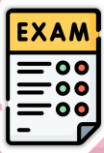
คลื่นจากทั้งสองบริเวณที่เคลื่อนที่มาถึงแนวเส้น AB ซึ่งตรงกับขอบแผ่นพลาสติกจะมีเฟสต่างกันกี่องศา

1. 45
 2. 90
 3. 135
 4. 180
 5. 225
12. การลดระดับความเข้มเสียงลง 3 เดซิเบล จะทำให้ความเข้มเสียงลดลงประมาณร้อยละเท่าใด

กำหนดให้ $\log 2 = 0.30$, $\log 3 = 0.48$, $\log 4 = 0.60$,

$\log 5 = 0.70$, $\log 6 = 0.78$

1. 46
2. 48
3. 50
4. 52
5. 54



13. วางวัตถุไว้หน้าเลนส์อันหนึ่งเป็นระยะ 40 เซนติเมตร พบว่าเกิดภาพหัวตั้งขนาดเป็น 2 เท่าของวัตถุ ถ้า

ต้องการให้เกิดภาพหัวตั้งขนาดเป็น 4 เท่าของวัตถุ จะต้องให้เลนส์วางห่างจากวัตถุกี่เซนติเมตร

1. 20
2. 33
3. 50
4. 60
5. 100

14. ฉายแสงที่มีความยาวคลื่น 450 นาโนเมตร (สีม่วง) และ 650 นาโนเมตร (สีแดง) ผ่านเกรตติงที่มีจำนวน

500 ช่องต่อมิลลิเมตร โดยให้แสงตกกระทบเกรตติงในแนวตั้งฉาก บนฉากจะปรากฏแถบสีม่วงและแถบสี

แดงอย่างละก็แถบตามลำดับ โดยไม่ต้องนับแถบสว่างกลางและให้ถือว่าไม่มีการผสมสีเกิดขึ้น

1. 6, 6
2. 6, 7
3. 7, 7
4. 8, 6
5. 8, 8



15. ตัวนำทรงกลมกลวงรัศมี R มีประจุไฟฟ้า Q บนผิวของทรงกลม จงหาสนามไฟฟ้า ณ ตำแหน่งที่ห่างจากจุด

ศูนย์กลางทรงกลมเป็นระยะ $\frac{R}{2}$

1. $k \frac{Q}{R}$

2. $k \frac{2Q}{R}$

3. $k \frac{Q}{R^2}$

4. $k \frac{4Q}{R^2}$

5. 0

16. ตัวเก็บประจุขนาด 6.0 พิโคฟารัด ต่ออนุกรมกับตัวเก็บประจุขนาด 9.0 พิโคฟารัด โดยตัวเก็บประจุทั้งสอง

ต่อเข้ากับแหล่งจ่ายไฟฟ้ากระแสตรง 15 โวลต์ ประจุไฟฟ้าในตัวเก็บประจุขนาด 9.0 พิโคฟารัดเท่ากับกี่คู

ลอมบ์

1. 1.1×10^{-10}

2. 2.3×10^{-10}

3. 2.7×10^{-11}

4. 5.4×10^{-11}

5. 1.0×10^{-12}



17. คลื่นในเส้นเชือกเส้นหนึ่งถูกเพิ่มความถี่ขึ้นเป็น 2 เท่าของความถี่เดิม จะมีอัตราเร็วและความยาวคลื่น

เป็นไปตามข้อใดต่อไปนี้

1. อัตราเร็วคลื่นเพิ่มขึ้นเป็นสองเท่า ความยาวคลื่นเพิ่มขึ้นเป็นสองเท่า
2. อัตราเร็วคลื่นเพิ่มขึ้นเป็นสองเท่า ความยาวคลื่นลดลงเป็นครึ่งหนึ่ง
3. อัตราเร็วคลื่นลดลงเป็นครึ่งหนึ่ง ความยาวคลื่นเพิ่มขึ้นเป็นสองเท่า
4. อัตราเร็วคลื่นลดลงเป็นครึ่งหนึ่ง ความยาวคลื่นลดลงเป็นครึ่งหนึ่ง
5. อัตราเร็วคลื่นคงที่ ความยาวคลื่นลดลงเป็นครึ่งหนึ่ง

18. อิเล็กตรอนมวล m ประจุ e ถูกเร่งผ่านบริเวณที่มีความต่างศักย์ V เข้าสู่บริเวณที่มีสนามแม่เหล็กคงตัวค่า

หนึ่ง โดยเคลื่อนที่ตั้งฉากกับทิศของสนามแม่เหล็ก จะมีคาบการเคลื่อนที่ในสนามแม่เหล็กเท่ากับ T

สนามแม่เหล็กนี้มีความเข้มเท่าใด

1. $\frac{2\pi m}{eVT}$
2. $\frac{2\pi m}{eT}$
3. $\frac{mT}{eV}$
4. $\frac{mV}{eT}$
5. $\frac{m}{eT}$



19. ณ ตำแหน่งและเวลาหนึ่ง คลื่นแม่เหล็กไฟฟ้าที่กำลังเคลื่อนที่ในทิศ $-Y$ มีสนามแม่เหล็กในทิศ $+X$ จะมี

สนามไฟฟ้าในทิศใด

1. $-X$
2. $+Y$
3. $-Z$
4. $+Z$
5. อยู่ระหว่าง $+X$ กับ $-Y$

20. ถังขนาดใหญ่วางอยู่บนพื้น ภายในบรรจุของเหลวความหนาแน่น ρ มีระดับผิวของเหลวสูงจากกันถึงเป็นระยะ H ที่ข้างถังมีรูเล็ก ๆ อยู่สูงจากกันถึงเป็นระยะ h ของเหลวที่พุ่งออกจากรูนี้จะกระทบพื้นห่างจากถังเท่าใด

1. $2h$
2. $\sqrt{2h}$
3. $\sqrt{2Hh}$
4. $\sqrt{2h(H-h)}$
5. $2\sqrt{h(H-h)}$



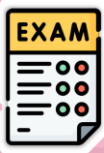
21. ออกแรง 10 นิวตัน กดลูกสูบลงไปเป็นระยะ 10 เซนติเมตร ถ้าอุณหภูมิของแก๊สอุดมคติในกระบอกสูบมีค่า

คงตัว แก๊สในกระบอกสูบ จะดูดหรือคายความร้อนกี่จูล

1. ดูดความร้อน 1 จูล
2. ดูดความร้อน 10 จูล
3. คายความร้อน 1 จูล
4. คายความร้อน 10 จูล
5. ความร้อน 100 จูล

22. เร่งอนุภาคมวล m ที่มีประจุไฟฟ้า q จากหยุดนิ่ง ผ่านบริเวณที่มีความต่างศักย์ไฟฟ้า V ความยาวคลื่นเดอบรอยล์ของอนุภาคนี้เท่ากับข้อใด

1. $\frac{h}{mqV}$
2. $\frac{2h}{\sqrt{mqV}}$
3. $\sqrt{\frac{2h}{mqV}}$
4. $\frac{h}{\sqrt{mqV}}$
5. $\frac{h}{\sqrt{2mqV}}$



23. ในการทดลองปรากฏการณ์โฟโตอิเล็กทริกโดยฉายแสงที่มีความถี่มากกว่าความถี่ขีดเริ่ม ต่อมาเพิ่ม

ความถี่แสงเป็น 2 เท่าของความถี่ที่ใช้ตอนแรก แต่ใช้แสงที่มีความเข้มเท่าเดิม

ข้อใดถูกต้องเกี่ยวกับจำนวนโฟโตอิเล็กทริกที่หลุดออกจากผิวโลหะต่อหน่วยเวลา

1. เพิ่มขึ้น 2 เท่า
2. ลดลงเหลือครึ่งหนึ่ง
3. เท่าเดิม
4. เพิ่มขึ้น 4 เท่า
5. ลดลงเหลือ 1/4 เท่า

24. สารกัมมันตรังสีชนิดหนึ่งมีค่าครึ่งชีวิต 2 นาที ถ้า ณ ขณะนี้วัดกัมมันตรังสีได้ 4 มิลลิวรี เมื่อเวลาผ่านไป 1

นาที สารกัมมันตรังสีนี้จะเหลืออยู่ประมาณกี่อะตอม กำหนดให้ $\ln 2 = 0.7$, $\sqrt{2} = 1.4$

1. 7×10^7
2. 3×10^8
3. 9×10^9
4. 2×10^{10}
5. 5×10^{10}



25. X ในปฏิกิริยานิวเคลียร์ ${}^7_3\text{Li} + {}^1_1\text{H} \rightarrow {}^6_3\text{Li} + X$ เป็นอนุภาคใด

1. แอลฟา
2. บีตา
3. แกมมา
4. นิวตรอน
5. ดิวเทอรอน

26. หน่วยในข้อใดเทียบเท่าหน่วยของพลังงาน

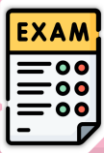
1. $\text{kg}\cdot\text{m}\cdot\text{s}^{-1}$
2. $\text{kg}\cdot\text{m}\cdot\text{s}^{-2}$
3. $\text{kg}\cdot\text{m}^2\cdot\text{s}^{-1}$
4. $\text{kg}\cdot\text{m}^2\cdot\text{s}^{-2}$
5. $\text{kg}\cdot\text{m}^{-1}\cdot\text{s}^2$

27. ในการทดลองหาความสัมพันธ์ระหว่างปริมาณ A (ตัวแปรต้น) และ B (ตัวแปรตาม) เพื่อตรวจสอบความ

ถูกต้องของทฤษฎีซึ่งแสดงความสัมพันธ์ระหว่าง A กับ B ดังนี้ $\frac{C}{B} = \sqrt{\frac{a}{A}}$ โดย a และ c คือ ค่าคงตัว หาก

นักเรียนต้องการเขียนกราฟเส้นตรงแสดงความสัมพันธ์ดังกล่าว ต้องเขียนกราฟระหว่างปริมาณคู่ใด

1. B กับ A
2. B กับ \sqrt{A}
3. \sqrt{B} กับ A
4. B^2 กับ A^2
5. $\frac{1}{B}$ กับ $\frac{1}{A}$



28. น้ำหนักเฉลี่ยของไข่ไก่ 1 ฟอง ประมาณกี่นิวตัน

1. 10^{-2}
2. 10^{-1}
3. 10^0
4. 10^1
5. 10^2

29. ตัวเลขในตัวเลือกข้อใดมีจำนวนเลขนัยสำคัญเท่ากันทั้งหมด

- | | | |
|------------|--------------------|------------------------|
| 1. 12.0 | 0.23 | 2.19×10^{-1} |
| 2. 0.002 | 4.67 | 7.09×10^2 |
| 3. 1.00 | 0.034 | 789 |
| 4. 0.00467 | 3.56784 | 8.030×10^{-3} |
| 5. 0.0300 | 1.50×10^5 | 341 |